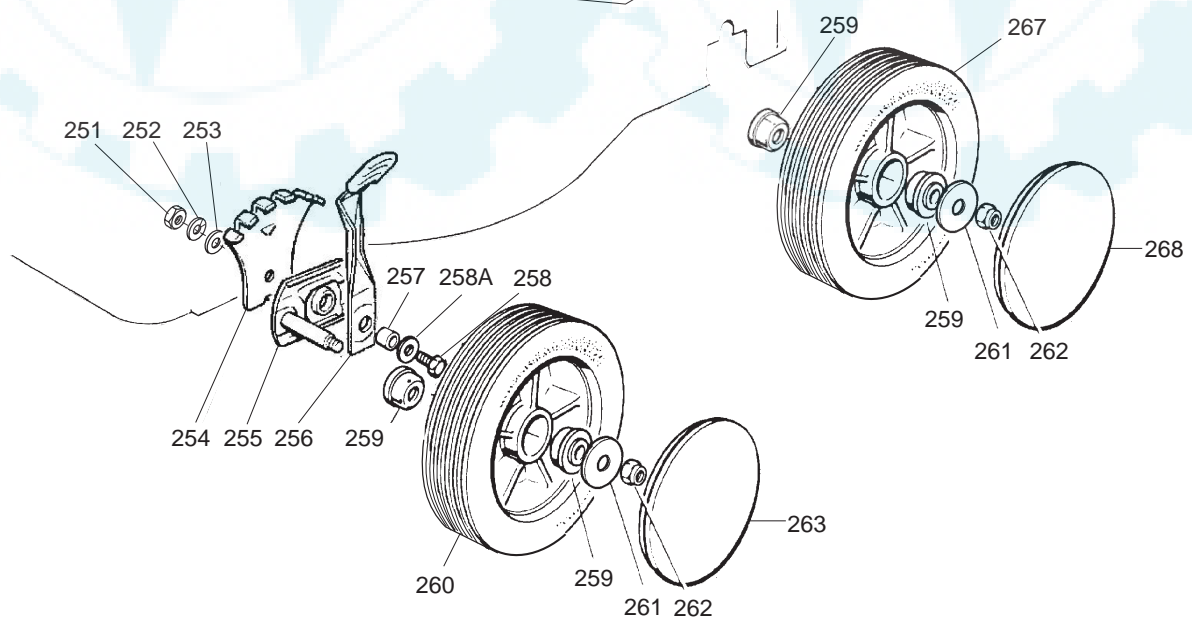
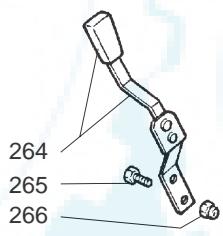
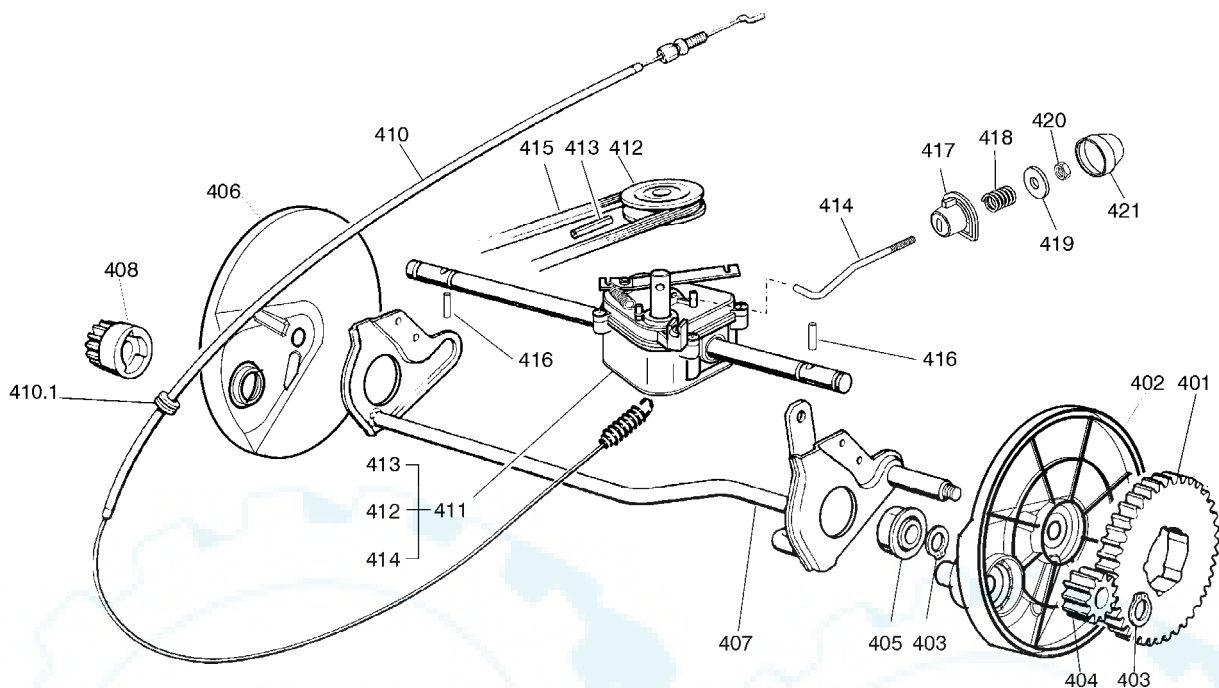




Ausgabe Issue 2003- 1		Bild Nr Picture No B073		SWING 51 BA CHASSIE FÜHRUNGSHOLM		SWING 51 BA CHASSIS HANDLE		Seite Page 22	
Pos. Fig.	Anzahl/Quantity			Artikel Nr. Part No	Bezeichnung	Description	Satz Kit	Anmerkung Notes	
	987 059								
X 1	1			1136-1192-01	Chassie- rot	Chassis- red			
2	3/2			1136-0617-01	Schraube	Screw			
2	0/1			9997-0860-16	Schraube	Screw			
3	2			9997-0816-16	Schraube	Screw			
4	4			1136-0637-01	Buchse.....	Bush.....			
5	2			9747-0831-02	Mutter.....	Lock nut.....			
6	2			1136-0617-01	Schraube	Screw			
7	4			1136-0666-01	Griff	Knob			
8	4			9799-0831-02	Mutter	Nut			
X 9	1			1136-1194-01	Holm- Unterteil	Handle- lower			
10	1			1136-0620-01	Schraube	Screw			
10A	1			1136-0747-01	Schraube m. Öse	Screw w. loop			
11	2			1136-0693-01	Scheibe.....	Washer.....			
12	3/2			9739-0831-22	Mutter	Nut			
12	0/1			9747-0831-02	Mutter.....	Lock nut.....			
15	1			1136-0717-01	Motorbremsdraht	Engine brake cable			
16	1			1136-0670-01	Feder- rechts.....	Spring- RH			
17	1			1136-0686-01	Prallblech.....	Stone guard			
18	1			1136-0671-01	Feder- links	Spring- LH			
19	1			1136-0680-01	Pivotachse	Pivot pin			
28	1			1136-0763-01	Führungsholm- Oberteil	Handle- upper			
30	1			1136-0746-01	Motorbremshebel.....	Engine brake lever.....			
34	2			1136-0640-01	Buchse.....	Bush.....			
37	1			1136-0745-01	Antriebshebel.....	Drive lever			
38	2			1136-0639-01	Buchse.....	Bush.....			
39	2			1136-0682-01	Platte	Plate			
40	4			9847-8119-16	Schraube	Screw			
X 41	1			1136-1188-01	Riemenschutz.....	Belt guard			
42	1			1136-0615-01	Schraube	Screw			
43	1			1136-0603-01	Sprengring.....	Snap ring			
44	1			1136-0665-01	Gummieinsatz.....	Rubber insert			
99	1			1136-0776-01	Schraubensatz	Screw set		Ej ill/not ill.	
201	1			1136-0691-01	Schutz	Protection			
X 501	1			1136-0674-01	Nabe m.Scheibe.....	Hub w. pulley			
502	1			1111-9726-01	Messer.....	Blade			
503	1			1136-0083-01	Federscheibe	Elastic washer			
504	1			1136-0015-01	Scheibe.....	Washer.....			
505	1			1136-0616-01	Schraube	Screw			
506	1			9600-0014-00	Keil	Key			
552	1			1136-0676-01	Grasskorb- Oberteil.....	Grass box- upper.....			
553	1			1136-0677-01	Grasskorb- Unterteil.....	Grass box- lower.....			





Ausgabe Issue 2003- 1		Bild Nr Picture No B074		SWING 51 BA RADAUFHÄNGUNG TRANSMISSION		SWING 51 BA WHEEL SUSPENSION TRANSMISSION		Seite Page 24	
Pos. Fig.	Anzahl/Quantity				Artikel Nr. Part No	Bezeichnung	Description	Satz Kit	Anmerkung Notes
	987 059								
251	2				9799-0831-02	Mutter	Nut		
252	2				9683-0030-02	Scheibe	Lock washer		
253	2				1136-0014-01	Scheibe	Washer		
254	2				1136-0696-01	Höhenverstellsektor	Wheel adjust sector		
255	2				1136-0754-01	Radhalter	Wheel support		
256	2				1136-0744-01	Höhenverstellhebel	Height adjust lever		
257	2				1136-0084-01	Distanz	Spacer		
258	2				9997-0830-16	Schraube	Screw		
258 A	2				9699-0090-02	Scheibe	Flat washer		
259	8				1136-0634-01	Buchse	Bush		
260	2				1136-0768-01	Rad	Wheel		
261	4				9699-0056-02	Scheibe	Flat washer		
262	4				9747-0831-02	Mutter	Lock nut		
X 263	2				1136-1189-01	Radkappe-weiß	Hub cap- white		
264	1				1136-0742-01	Höhenverstellhebel	Height adjust lever		
265	2				9997-0512-16	Schraube	Screw		
266	2				9747-0531-02	Mutter	Nut		
267	2				1136-0769-01	Rad	Wheel		
X 268	2				1136-1190-01	Radkappe-weiß	Hub cap- white		
401	2				1136-0653-01	Kranz	Ring gear		
402	1				1136-0690-01	Radschutz- links	Wheel protection- LH		
403	4				9650-0012-04	Seegersicherung	Circlip		
404	1				1136-0685-01	Ritzel- links	Pinion- LH		
405	2				1136-0632-01	Lager	Bearing		
406	1				1136-0689-01	Radschutz- rechts	Wheel protection- RH		
407	1				1136-0713-01	Hinterradachse	Rear wheel axle		
408	1				1136-0684-01	Ritzel- rechts	Pinion- RH		
410	1				1136-0719-01	Antriebskabel	Drive cable		Bi.Ci.Di
410	1				1136-0722-01	Antriebskabel	Drive cable		France Reducteur
410 A	1				1136-0629-01	Kabeldurchgang	Fair lead		Bi.Ci.Di
411	1				1136-0740-01	Getriebe Kpl	Gearbox assy		France Reducteur
411	1				1136-0741-01	Getriebe Kpl	Gearbox assy		Bi.Ci.Di
412	1				1136-0692-01	• Riemenscheibe	• Pulley		
413	1				1136-0612-01	• Stift	• Pin		
414	1				1136-0633-01	• Verstellstange	• Adjustment rod		
415	1				1136-0711-01	Riemen	Belt		
416	2				1136-0697-01	Stift	Pin		
417	1				1136-0638-01	Buchse	Bush		
418	1				1136-0668-01	Feder	Spring		
419	1				1136-0091-01	Scheibe	Washer		
420	1				9747-0631-02	Mutter	Lock nut		
421	1				1136-0081-01	Nabenkapsel	Hub cap		